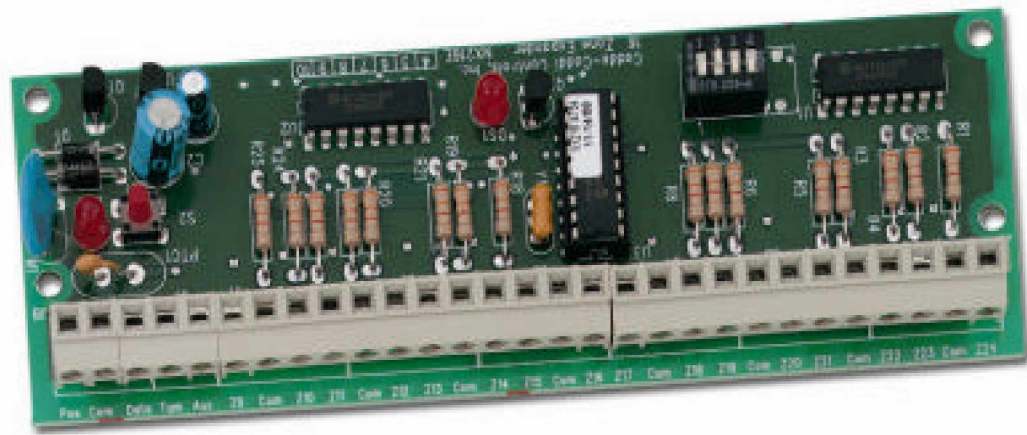




NX-216

Uitbreidingsmodule voor NX-8 Plus



De NX-216E-AL is een microprocessor gestuurde zone uitbreidingsmodule voor NX-8E inbraakcentrales.

Men kan tot 23 NX-216E-AL uitbreidingsmodules aansluiten op de NetworX NX-8E inbraakcentrale om zo een maximum van 192 zones te bekommen.

Op iedere module dient vooraf de te bereiken startzone ingesteld te worden door middel

van de schakelaars op de module.

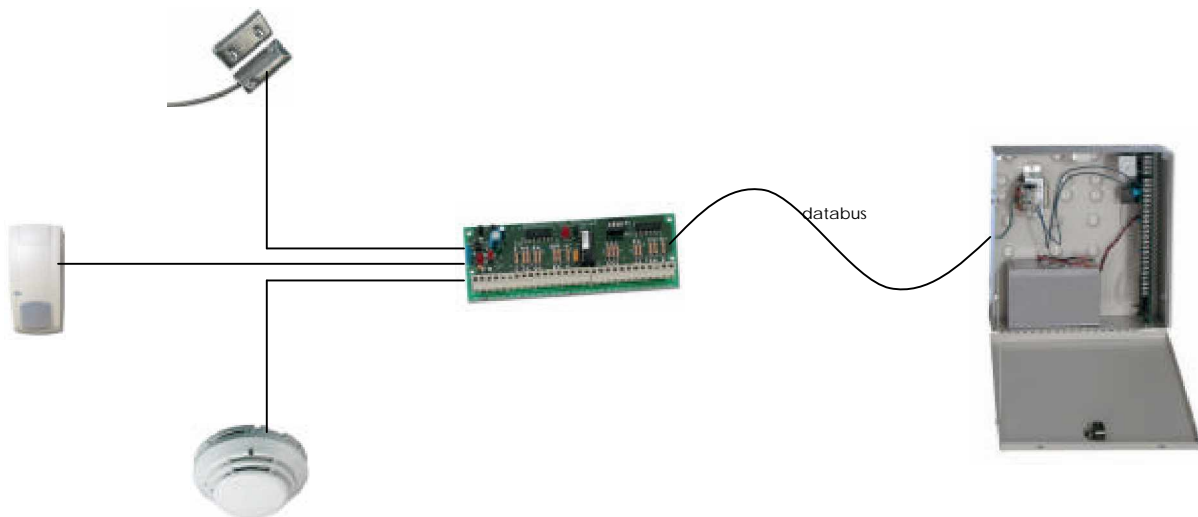


Technische specificaties

| | |
|--------------------|------------------------|
| Voedingsuitgang | 12Vdc/100mA |
| Sabotage ingang | NG (niet gebalanceerd) |
| Extra zones | 16 |
| Stroomverbruik | 34mA |
| Afmetingen (BxHxD) | 154x54x20mm |
| Incert | B-503-0034 |



Aansluitingen/principeschema



Bestelreferenties

NX-216E-AL Uitbreidingsmodule voor NX-8E, 16 bedrade zones
NX-008 Plastics behuizing voor NX modules, zonder slot met tamper